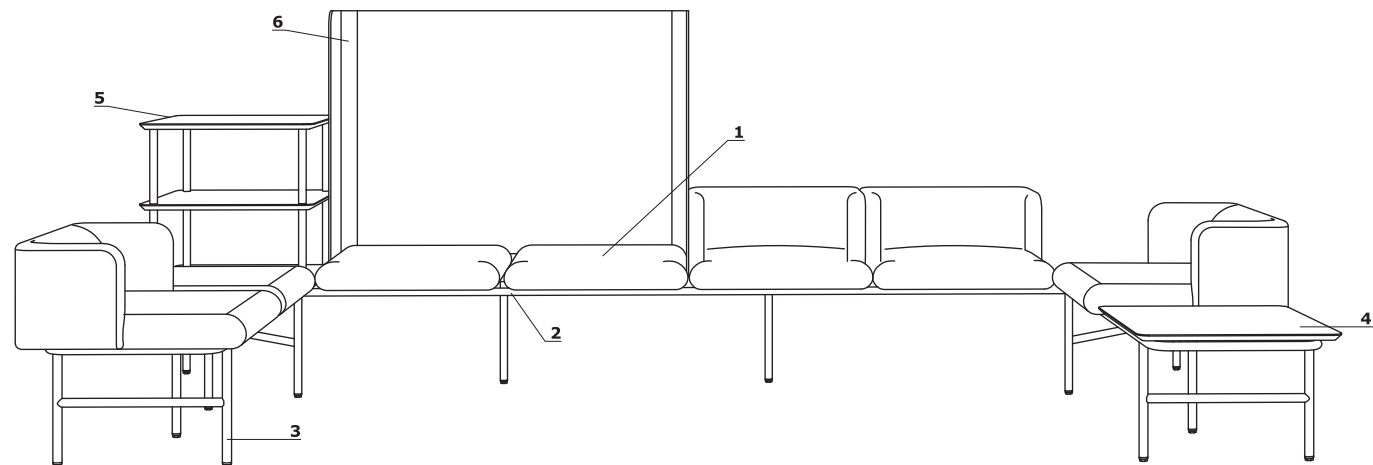


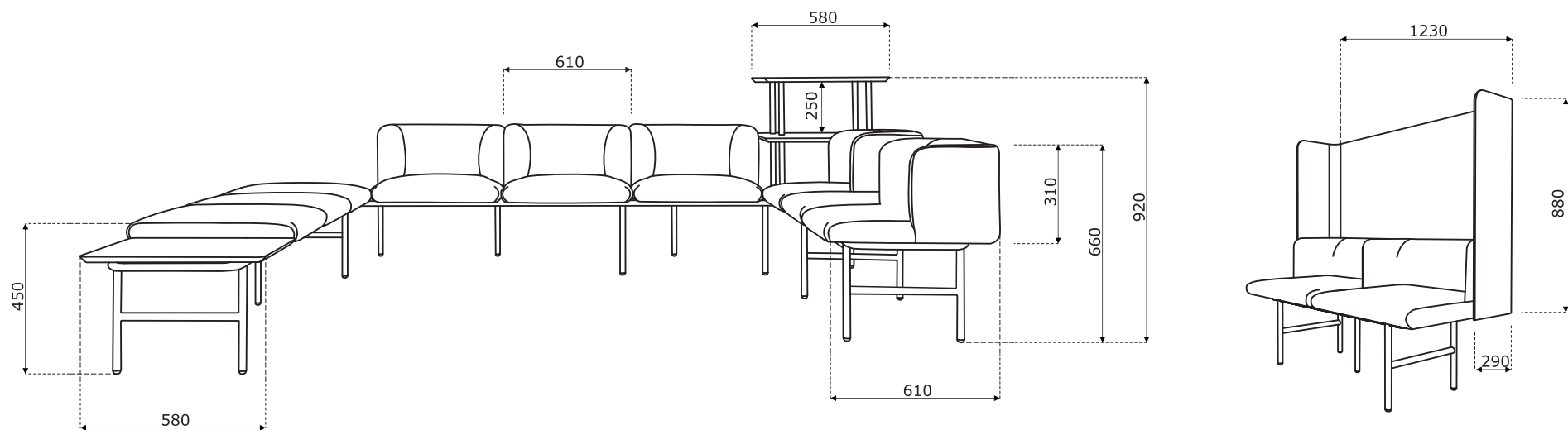
## Opis techniczny

- 1 Siedzisko, oparcie** - pianka odlewana, trudnopalna, gęstość 52 kg/m<sup>3</sup>, tapicerowane
- 2 Podstawa** - Ø25 mm, grubość ścianki 1,5 mm; stelaż malowany proszkowo
- 3 Nogi** - zakończone stopkami tworzywowymi w kolorze stelaża
- 4 Błat** - MDF 19mm, okleina naturalna
- 5 Półka** - okleina naturalna
- 6 Panel** - sklejka 9 mm, tapicerowany

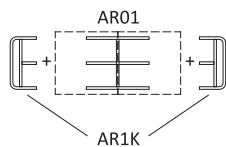
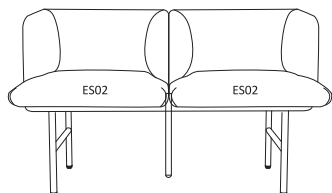


Maksymalne obciążenie wynosi 120 kg na jedno miejsce.

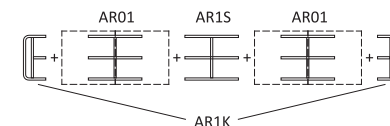
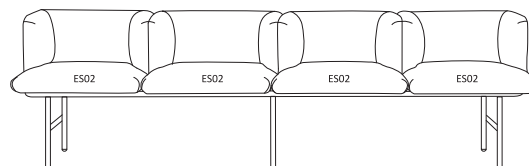
## Wymiary (mm)



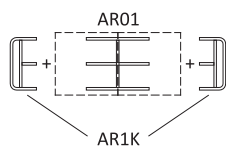
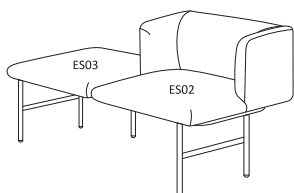
Przykładowe konfiguracje



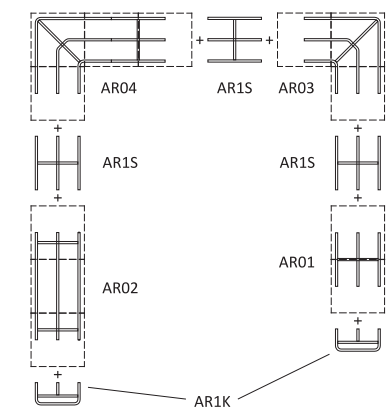
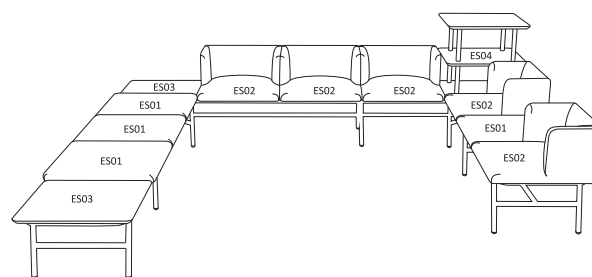
Stelaż: AR1K + AR01|  
Konfiguracja: 2 x ES02



Stelaż: AR1K + AR01 + AR1S + AR01|  
Konfiguracja: 4 x ES02



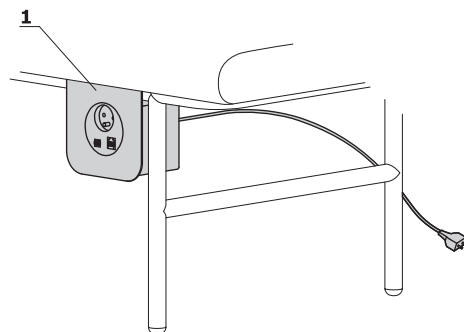
Stelaż: AR1K + AR1|  
Konfiguracja: ES01 + ES02



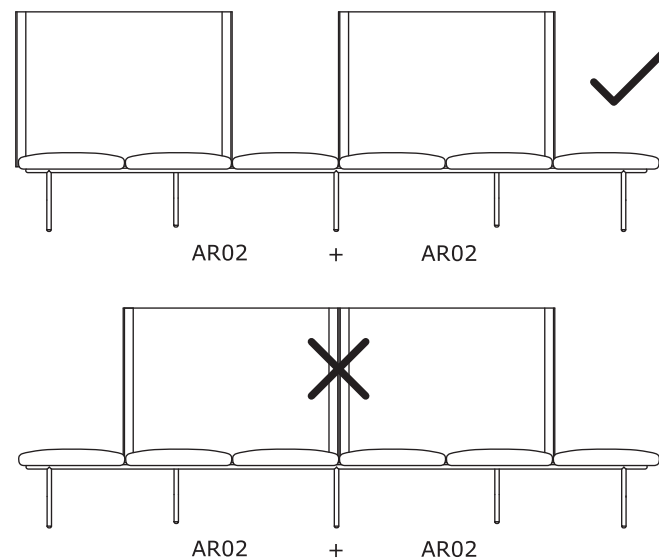
Stelaż: AR1K + AR02 + AR1S + AR03 + AR1S + AR04 + AR1S + AR01|  
Konfiguracja: ES03 + 3 x ES01 + ES03 + 3 x ES02 + ES04 + ES02 + ES01 + ES02

## Mediabox

- 1 Mediabox** - opcja z dopłatą - kolor: czarny, biały; 1 gniazdo zasilające 230V + USB A charger + USB C charger, 2000mA; mocowany do stelaża pod siedziskiem w dowolnym miejscu na całej długości stelaża

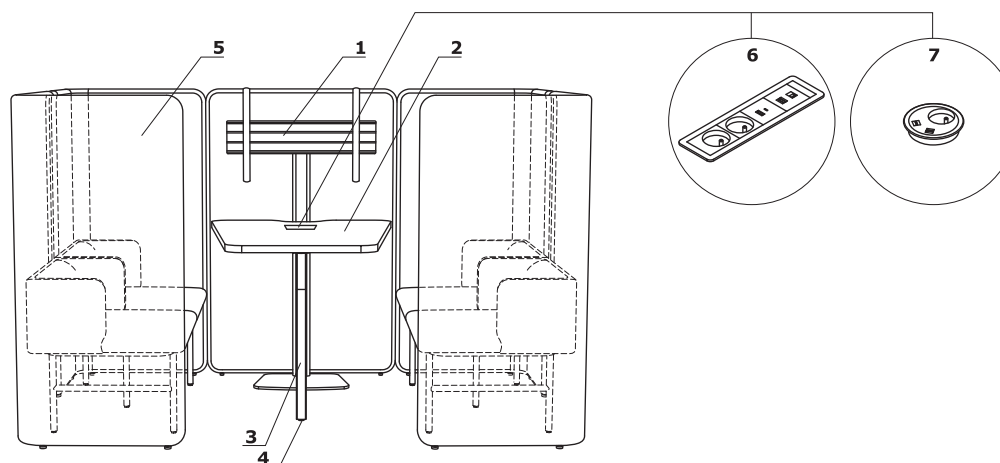


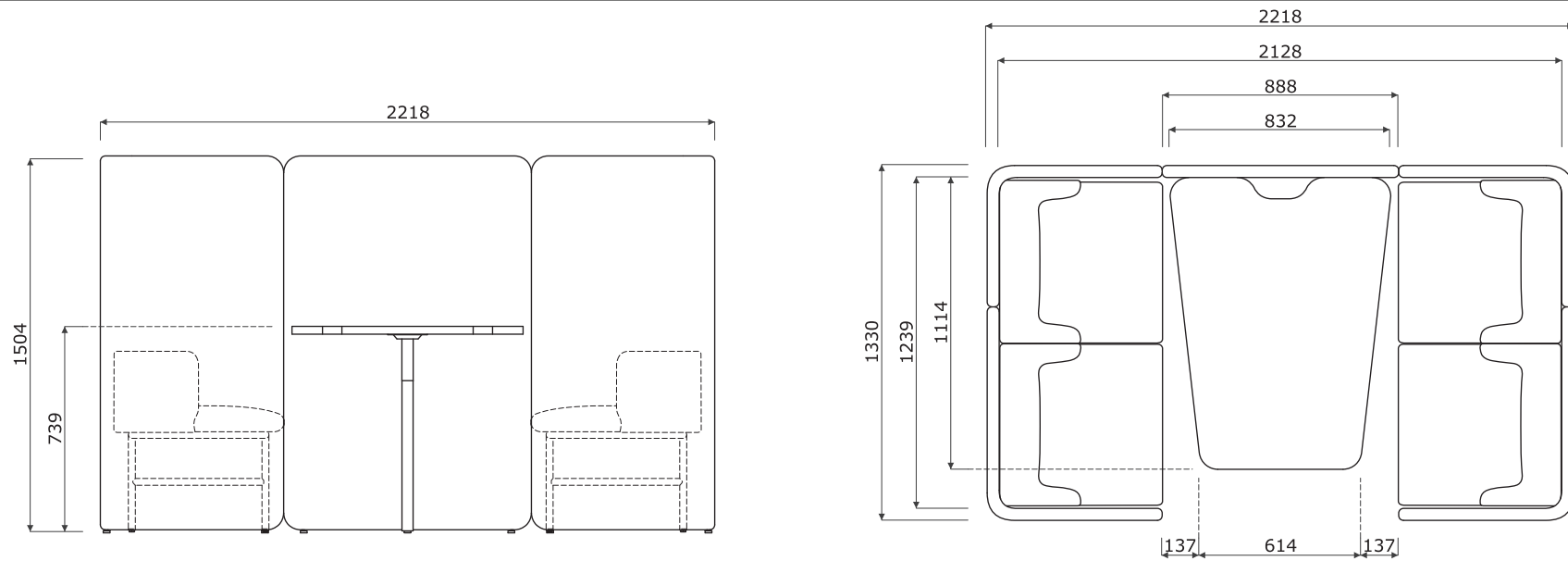
## Uwaga: Brak możliwości montażu dwóch paneli obok siebie



## Boxy do spotkań

- 1 Stojak na TV** - stalowy, podstawa wykonana z szkła hartowanego, kolor: czarny; TV max. 26"-65" o wadze do 40kg; uchwyt VESA, regulacja obrotu (lewo/prawo) -25°/+25°; regulacja wysokości w zakresie 108-128 cm; posiada system ukrywania przewodów oraz zabezpieczenie przed przypadkowym strąceniem telewizora
- 2 Błat** - płyta melaminowana 28 mm, obrzeża ABS 2mm
- 3 Noga drewniana** - kolor: jesion naturalny, pokryta bezbarwnym lakierem, profil 40 x 40 mm z elementem metalowym malowanym proszkowo, między blatem, a stelażem dystans 10 mm
- 4 Regulatory poziomu** - regulacja w zakresie 10 mm
- 5 Panel** - stelaż drewniany, tapicerowany
- OPCJE Z DOPŁATĄ:**
- 6 Mediabox M11** - kolor: czarny, biały; 2x230V + USB A charger/ USB C charger + HDMI/RJ45
- 7 Mediabox M071** - kolor: czarny, biały; 1 gniazdo zasilające 230V + USB A charger + USB C



**Boxy do spotkań - wymiary (mm)****Stojak na TV - wymiary (mm)**